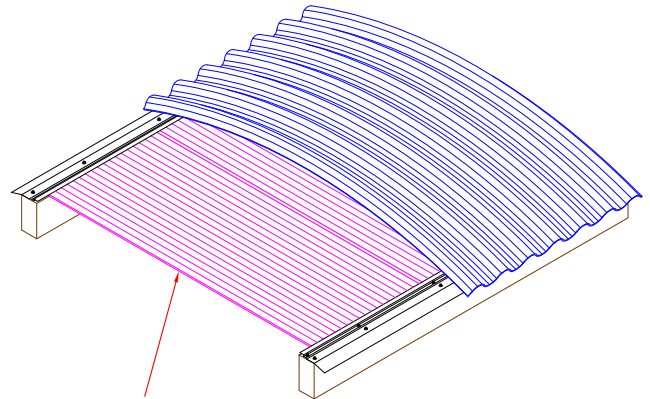


Esempio di velario (controsoffitto)



Esempio di velario (controsoffitto)



GAMMA PANNELLI - senza protezione UV

10/500 nido d'ape	10		500 ± 5	fornito con alveoli termosaldati
16/500 nido d'ape	16		500 ± 5	fornito con alveoli termosaldati
20/500 nido d'ape	20		500 ± 5	fornito con alveoli nastrati (*)
25/500 nido d'ape	25		500 ± 5	fornito con alveoli nastrati (*)

(*) = per 20 e 25 mm termosaldatura a richiesta

DATI TECNICI	10/500	16/500	20/500	25/500		
Larghezza modulo	500 ± 5				mm	
Spessore pannello ca.	10	16	20	25	mm	
Numero pareti	[4]					
Trasmittanza termica [valore U]	2,48	1,99	1,81	1,65	W/m ² K	
Trasmissione luce	Trasparente satinato (*)	~ 64	~ 60	~ 54	~ 51	%
	Bianco Opalino (*)	~ 48	~ 45	~ 35	~ 25	%
Dilatazione termica	0,065				mm/m K	
Temperatura d'impiego permanente	-40 / +120				°C	
Comportamento al fuoco EN13501-1	B s1 d0					
(*) colori standard - altri colori prodotti a richiesta per quantità						

VOCE di CAPITOLATO

Scegliere tra le alternative definite con •

Velario / Controsoffitto realizzato con pannelli modulari ad incastro laterale, tipo **AKRAPAN** di Akraplast Sistemi,

- spessore 10 mm, modulo 500 mm, 4 pareti a nido d'ape, trasmittanza termica U=2,48 W/m²K
 - spessore 16 mm, modulo 500 mm, 4 pareti a nido d'ape, trasmittanza termica U=1,99 W/m²K
 - spessore 20 mm, modulo 500 mm, 4 pareti a nido d'ape, trasmittanza termica U=1,81 W/m²K
 - spessore 25 mm, modulo 500 mm, 4 pareti a nido d'ape, trasmittanza termica U=1,65 W/m²K
- colore • neutro; • bianco opalino; • altro

AVVERTENZE per la POSA

Di norma i pannelli AKRAPAN sono forniti con gli alveoli sigillati con nastro in alluminio specifico per policarbonato, oppure sigillati con termosaldatura. Per eventuali tagli usare seghe con lame per metallo a denti fini. Soffiare gli alveoli con aria compressa per rimuovere trucioli e polvere, infine sigillare con nastro in alluminio specifico per policarbonato.